

Technical perfection and top design

Kränzle[®]
HOCHDRUCKREINIGER

Original-Betriebsanleitung

Hochdruckreiniger

1151

1151 T

w w w . k r a e n z l e . c o m

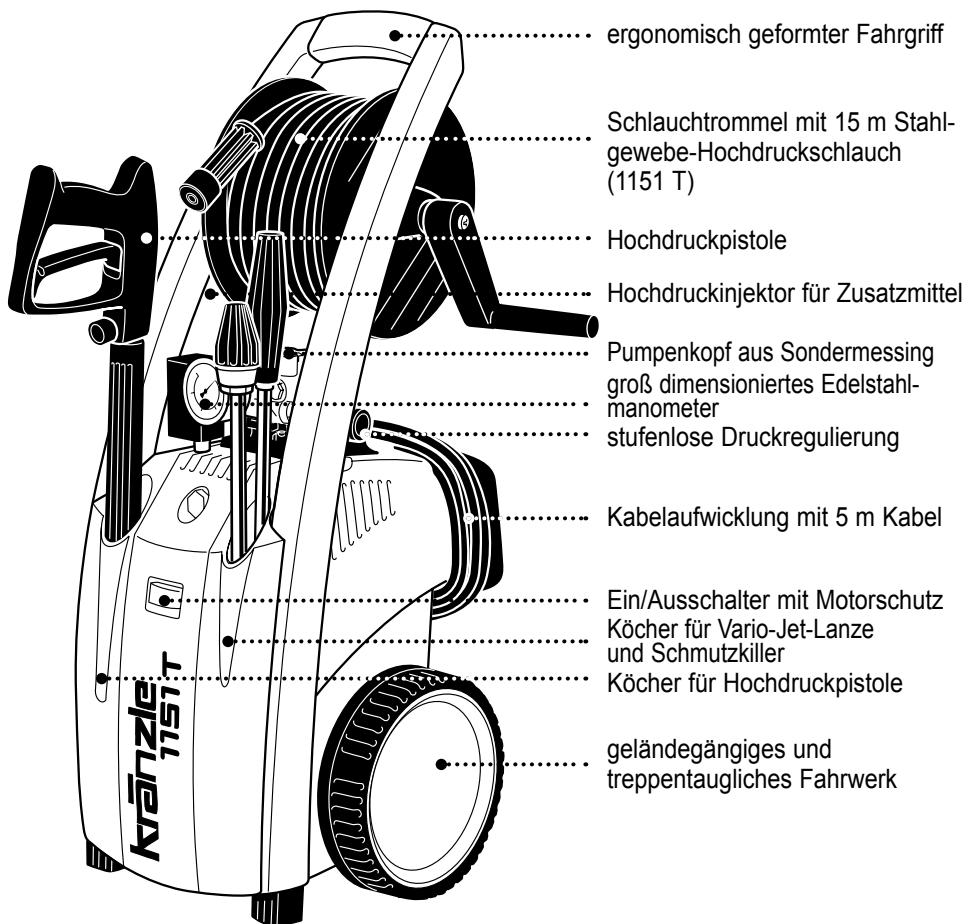


Vor Inbetriebnahme Sicherheitshinweise lesen und beachten !
Für späteren Gebrauch oder Nachbesitzer aufbewahren.



2 Gerätebeschreibung

Kränzle 1151 T, 1151



ergonomisch geformter Fahrgriff

Schlauchtrommel mit 15 m Stahl-
gewebe-Hochdruckschlauch
(1151 T)

Hochdruckpistole

Hochdruckinjektor für Zusatzmittel

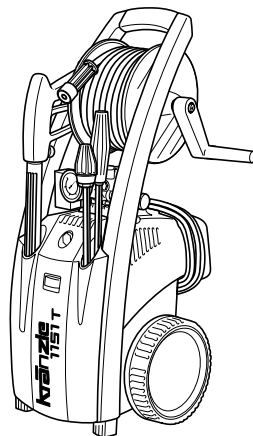
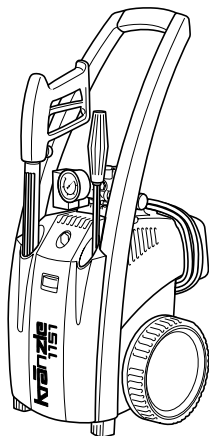
Pumpenkopf aus Sondermessing
groß dimensioniertes Edelstahl-
manometer
stufenlose Druckregulierung

Kabelaufwicklung mit 5 m Kabel

Ein/Ausschalter mit Motorschutz
Köcher für Vario-Jet-Lanze
und Schmutzkiller
Köcher für Hochdruckpistolegeländegängiges und
treppentaugliches Fahrwerk

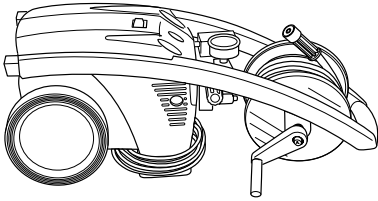
Inhaltsverzeichnis

| | |
|---|-----------|
| Gerätebeschreibung | 2 |
| Inhaltsverzeichnis | 3 |
| Technische Daten | 4 |
| Übersicht 'Das haben Sie gekauft'..... | 4 |
| Allgemeine Vorschriften | 6 |
| Sicherheitshinweise - Unfallverhütung | 7 |
| Was Sie unbedingt beachten müssen | 10 |
| Kränzle- Technik | 12 |
| Wasser- und Reinigungssystem | 12 |
| Strahlrohr mit Spritzpistole..... | 12 |
| Druckregelventil - Sicherheitsventil..... | 12 |
| Motorschutzschalter..... | 13 |
| Hochdruckschlauchleitung und Spritzeinrichtung..... | 13 |
| Totalstop-System | 13 |
| Inbetriebnahme | 14 |
| an Druckwasserleitung..... | 14 |
| Direktansaugen..... | 17 |
| Ansaugen von Zusatzmitteln..... | 18 |
| Außerbetriebnahme - Frostschutz..... | 19 |
| Kleine Reparaturen - mühelos selbst gemacht | 20 |
| EG - Konformitätserklärung | 24 |
| Garantieerklärung | 25 |
| Universell durch Kränzle-Zubehör..... | 26 |
| Ersatzteillisten | 28 |
| Komplettaggregat..... | 28 |
| Motor | 30 |
| Getriebeteil | 32 |
| Ventilgehäuse | 34 |
| Unloader und Druckschalter | 36 |
| Schmutzkiller | 38 |
| Schlauchtrommel | 39 |
| Pistole mit Lanze | 40 |
| Schaltplan..... | 41 |
| Prüfungen - Inspektionsnachweise | 42 |

4 Technische Daten

Kränzle 1151
Kränzle 1151 T

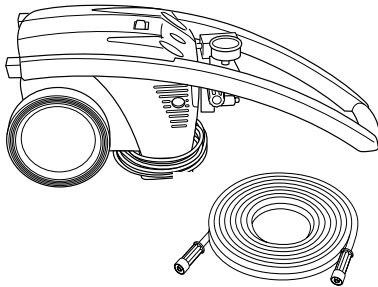
| | | |
|--|--------------------------|--------------------------|
| Arbeitsdruck, stufenlos regelbar | 1 - 13 MPa (10-130bar) | 1 - 13 MPa (10-130bar) |
| Düsengröße | 042 | 042 |
| Zulässiger Überdruck | 15 MPa | 15 MPa |
| Wasserleistung | bei 2.800 U/min 10 l/min | bei 2.800 U/min 10 l/min |
| max. Wasserzulaufdruck | 1,0 MPa | 1,0 MPa |
| Warmwasserzulauf | max. 60 °C | max. 60 °C |
| Ansaughöhe | 1 m | 1 m |
| Schlauchtrommel | nein | ja |
| Stahlgewebe-Hochdruckschlauch | 10 m | 15 m |
| Zusatzmittelansaugung | ja | ja |
| Total-Stop-Einrichtung | ja | ja |
| Elektrischer Anschlußwert | 230 V~, 12,0 A, 50 Hz | 230 V~, 12,0 A, 50 Hz |
| Anschlußwert : Aufnahme | P 1 - 2,8 kW | P 1 - 2,8 kW |
| Anschlußwert : Abgabe | P 2 - 2,1kW | P 2 - 2,1 kW |
| Gewicht | 22 kg | 26 kg |
| Maße mit Fahrgriff in mm | 300 x 330 x 800 | 300 x 330 x 800 |
| Schallpegel nach DIN 45 635 | 88 dB (A) | 88 dB (A) |
| Schallpegel mit Schmutzkiller | 90 dB (A) | 90 dB (A) |
| Schall-Leistung L_{WA} | 93 dB (A) | 93 dB (A) |
| Rückstoß an Lanze | ca. 27 N | ca. 27 N |
| Vibration an Lanze | 1,9 m/s ² | 1,9 m/s ² |
| Best.-Nr. ohne Schmutzkiller | 41.216 | |
| Best.-Nr. mit Schmutzkiller | 41.216 1 | 41.215 1 |

Das haben Sie gekauft

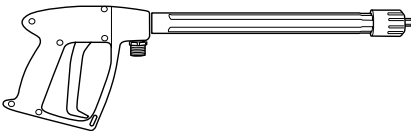


1. Kränzle Hochdruckreiniger **1151 T** mit 15 m Stahlgewebe-Hochdruckschlauch und Schlauchtrommel

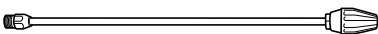
oder



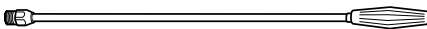
- Kränzle Hochdruckreiniger **1151** mit 10 m Stahlgewebe-Hochdruckschlauch, jedoch ohne Schlauchtrommel



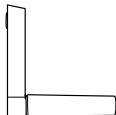
2. Sicherheits-Spritzpistole mit Isohandgriff und Verschraubung



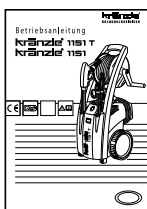
3. Schmutzkillerlanze mit Edelstahlrohr (nicht bei 41.216)



4. Vario-Jet-Lanze mit Edelstahlrohr



5. Handkurbel mit Befestigungsschraube



6. Betriebsanleitung

6 Allgemeine Vorschriften

■ Einsatzbereich

Die Maschinen ausschließlich nur zum Reinigen mit Hochdruckstrahl und Reinigungsmittel oder zum Reinigen mit Hochdruckstrahl ohne Reinigungsmittel verwenden.

■ Prüfungen

Die Maschine ist nach den „Richtlinien für Flüssigkeitsstrahler“ bei Bedarf, jedoch mindestens alle 12 Monate durch einen Sachkundigen darauf zu prüfen, ob ein sicherer Betrieb weiterhin gewährleistet ist. Die Ergebnisse der Prüfung sind schriftlich festzuhalten. Formlose Aufzeichnungen genügen. Prüfprotokolle auf den Seiten 42-43.



Gewerbliche Hochdruckreiniger müssen alle 12 Monate von einem Sachkundigen überprüft werden!

■ Unfallverhütung

Die Maschine ist so ausgerüstet, daß bei sachgemäßer Bedienung Unfälle ausgeschlossen sind. Die Bedienungsperson ist auf die Verletzungsgefahr durch heiße Maschinenteile und den Hochdruckstrahl hinzuweisen. Die „Richtlinien für Flüssigkeitsstrahler“ sind einzuhalten. (Siehe auch Seite 8 und 9).

■ Ölwechsel:

Der erste Ölwechsel muss nach ca. **50 Betriebsstunden** erfolgen. Danach ist kein Ölwechsel für die Lebensdauer des Gerätes erforderlich. Sollte es nötig sein, bei einer Reparatur, oder weil das Öl eine graue Farbe hat, das Öl zu wechseln, so ist über einem Behälter die Ölablassschraube zu öffnen und das Gerät zu entleeren.

Das Öl muß in einem Behälter aufgefangen und anschließend vorschriftsmäßig entsorgt werden. **Neues Öl: 0,25 l - Motoröl W 15/40.**

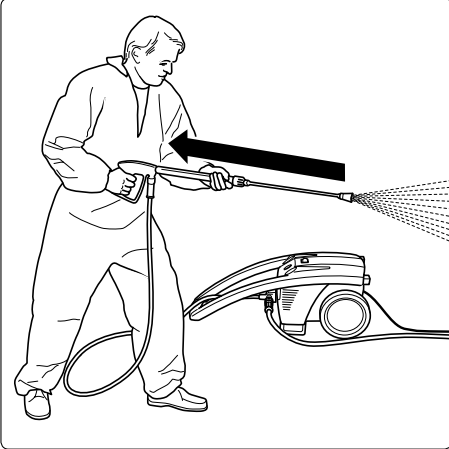


Ölleckage: Bei Ölaustritt sofort den nächsten Kundendienst (Händler) aufsuchen. (Umweltschäden, Getriebeschaden)

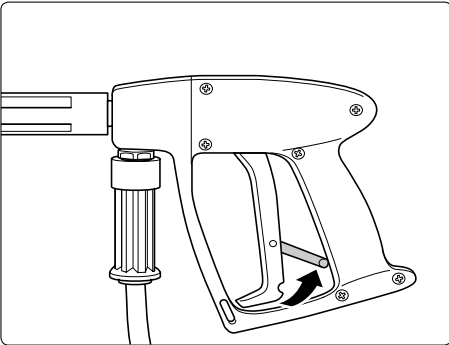


Bei hoher Luftfeuchtigkeit und Temperaturschwankungen ist Kondenswasserbildung möglich; nimmt das Öl eine graue Farbe an, muß das Öl gewechselt werden.

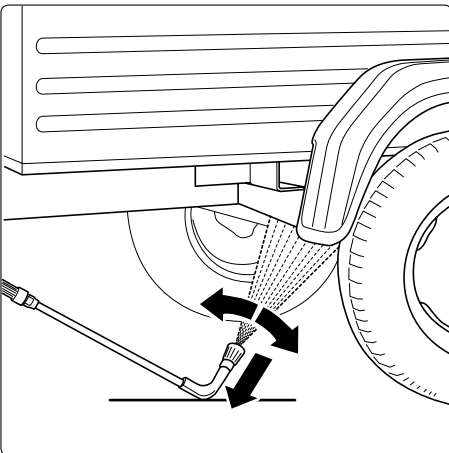
Sicherheitshinweise



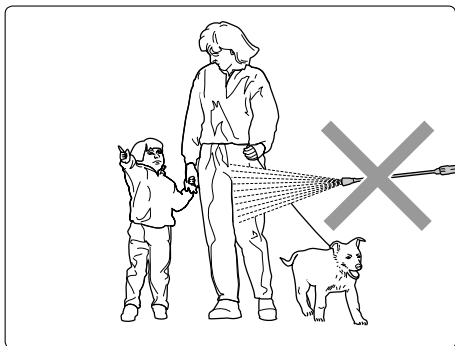
Achten Sie darauf, daß beim Reinigen mit unter Hochdruck stehendem Wasser an der Lanze ein deutlich spürbarer Rückstoß entsteht. Achten Sie daher bitte auf festen Stand. (siehe techn. Daten S. 4)



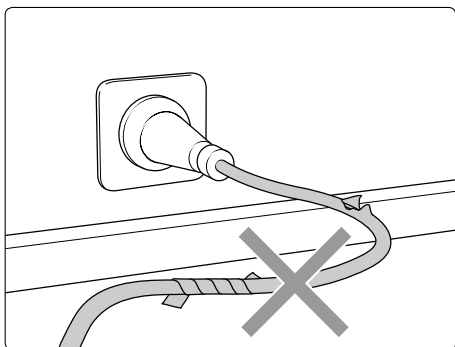
Sicherungssperre an der Pistole nach jedem Gebrauch umlegen, um unbeabsichtigtes Spritzen unmöglich zu machen!



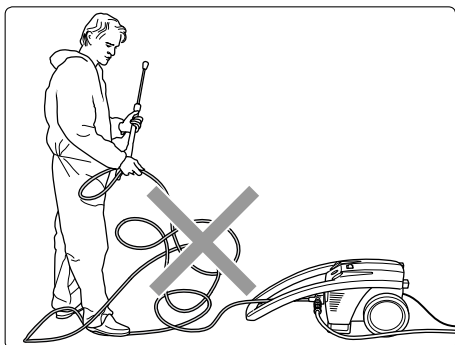
Bei der Verwendung der Unterbodenlanze die Lanze unbedingt auflegen!
Es ist darauf zu achten, daß bei gebogenen bzw. abgewinkelten Spritzlanzen ein nicht unerhebliches Drehmoment im Rückstoß entsteht!

Sicherheitshinweise - Das ist verboten!

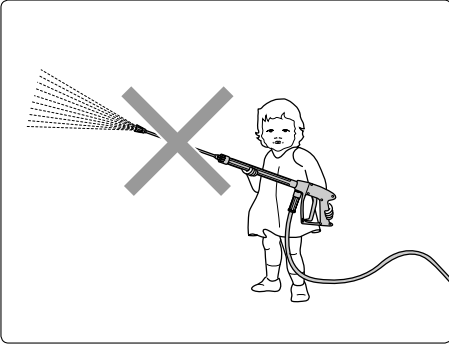
Richten Sie den Hochdruckstrahl nie auf sich selbst oder auf andere, auch nicht um Kleidung oder Schuhe zu reinigen. Wasserstrahl nicht auf Personen oder Tiere richten, da Hochdruckstrahlen bei falschem Gebrauch gefährlich sein können.



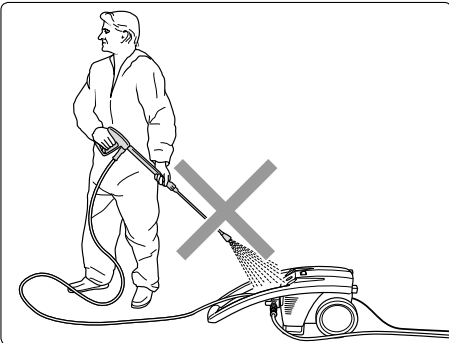
Elektrische Kabel nur in einwandfreiem Zustand verwenden! Kabel nicht beschädigen oder unsachgemäß reparieren!



Hochdruckschlauch nicht knicken und nicht mit Schlingen ziehen! Hochdruckschlauch nicht über scharfe Kanten ziehen!

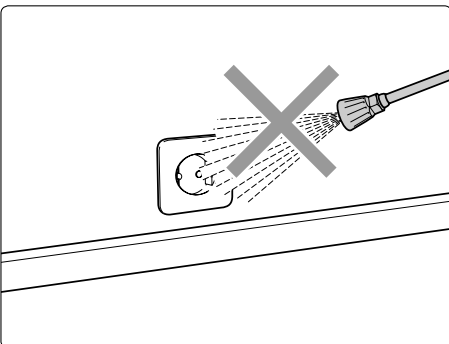


Kinder oder nicht unterwiesene Personen dürfen nicht mit Hochdruckreinigern arbeiten!



Das Gerät nicht absprühen!

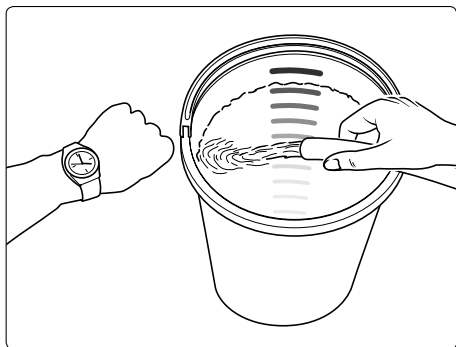
Das Gerät nicht dem Sprühnebel des Hochdruckstrahles aussetzen!



Den Wasserstrahl nicht auf Steckdosen oder andere unter Spannung stehende Einrichtungen richten!

10 Was Sie unbedingt beachten müssen:

■ Problem Wassermangel



Wassermangel kommt häufiger vor als man denkt. Je leistungsstärker ein Gerät ist, umso größer ist die Gefahr, daß zu wenig Wasser zur Verfügung steht. Bei Wassermangel entsteht in der Pumpe Kavitation (Wasser-Gas-Gemisch), was in der Regel nicht oder zu spät bemerkt wird. **Die Pumpe wird zerstört.** Überprüfen Sie einfach die zur Verfügung stehende Wassermenge, indem Sie einen Eimer mit Literskala 1 Minute lang befüllen.

Dem Kränzle 1151 T/1151 muß eine Mindestwassermenge von 10 Litern pro Minute zur Verfügung stehen.



Ist die gemessene Wassermenge zu gering, müssen Sie auf einen Wasseranschluß ausweichen, welcher die geforderte Wasserleistung erbringt.



Wassermangel führt zum schnellen Verschleiß der Dichtungen. (keine Garantie)

■ Wasserversorgung



Beachten Sie die Vorschriften Ihres Wasserversorgungsunternehmens.

Die Maschine darf nach EN 61 770 nicht unmittelbar an die öffentliche Trinkwasserversorgung angeschlossen werden.

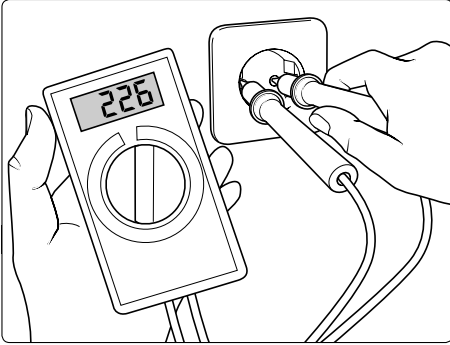
Der kurzzeitige Anschluß ist nach DVGW (Deutscher Verband des Gas- und Wasserfaches) jedoch zulässig, wenn ein Rückflußverhinderer mit Rohrbelüfter (Kränzle Best. Nr. 41.016 4) in die Zuleitung eingebaut ist.

Auch ein mittelbarer Anschluß an die öffentliche Trinkwasserversorgung ist zulässig mittels eines freien Auslaufes nach EN 61 770; z. B. durch den Einsatz eines Behälters mit Schwimmventil.

Ein unmittelbarer Anschluß an ein nicht für die Trinkwasserversorgung bestimmtes Leitungsnetz ist zulässig.

Wasser nach dem Rückflußverhinderer gilt nicht mehr als Trinkwasser

■ Problem Strommangel



Sind in Ihrer Leitungsumgebung gleichzeitig zu viele Stromabnehmer am Netz, können die zur Verfügung stehende Spannung sowie die Stromstärke deutlich sinken. In der Folge läuft der Motor des Hochdruckreinigers nicht an oder brennt gar durch.

Die Stromversorgung kann auch mangelhaft sein, wenn das Stromkabel zu lang oder zu dünn ist.

Zu lange Verlängerungskabel verursachen einen Spannungsabfall und dadurch Betriebsstörungen und Anlaufschwierigkeiten.

Kränzle 1151 T/1151:
230 V ~, 12,0 A, 50 Hz



Überprüfen Sie die Höhe Ihrer Leitungsabsicherung und lassen Sie im Zweifelsfall die Spannung und die zur Verfügung stehende Stromstärke durch einen Fachmann überprüfen.

■ Elektroanschluß

Das Gerät wird mit einem 5 m langem Anschlußkabel mit Netzstecker geliefert. Der Stecker muß in eine vorschriftsmäßig installierte Steckdose mit Schutzleiteranschluß und FI-Fehlerstrom-Schutzschalter **30 mA** eingesteckt werden. Die Steckdose ist netzseitig mit **16 A träge** abzusichern.

Bei Verwendung eines Verlängerungskabels muß dieses einen Schutzleiter haben, der vorschriftsgemäß an den Steckverbindungen angeschlossen ist. Die Leiter des Verlängerungskabels müssen einen Mindestquerschnitt von **1,5 mm²** haben.

Die Steckverbindungen müssen eine spritzwassergeschützte Ausführung sein und dürfen nicht auf nassem Boden liegen. Bei Verlängerungskabeln **über 10 m** Länge muß ein Mindestquerschnitt von **2,5 mm²** eingehalten werden! Bei Verwendung einer Kabeltrommel muß das Kabel immer ganz abgerollt werden.

12 Kränzle - Technik

■ Wasser - und Reinigungs - System

Das Wasser kann unter Druck (1 - 8 bar Vordruck) der Hochdruckpumpe zugeführt oder direkt aus einem drucklosen Behälter angesaugt werden. Anschließend wird das Wasser von der Hochdruckpumpe unter Druck dem Sicherheitsstrahlrohr zugeführt. Durch die Düse am Sicherheitsstrahlrohr wird der Hochdruckstrahl gebildet.



Die Umwelt-, Abfall- und Gewässerschutz-Vorschriften sind vom Anwender zu beachten!

■ Strahlrohr mit Spritzpistole

Die Spritzpistole ermöglicht den Betrieb des Gerätes nur bei betätigtem Sicherheitschalthebel. Durch Betätigen des Hebels wird die Spritzpistole geöffnet. Die Flüssigkeit wird dann zur Düse gefördert. Der Spritzdruck baut sich auf und erreicht schnell den gewählten Arbeitsdruck. Durch Loslassen des Schalthebels wird die Pistole geschlossen und weiterer Austritt von Flüssigkeit aus dem Strahlrohr verhindert. Das Manometer muß „0“ Bar anzeigen.

Der Druckstoß beim Schließen der Pistole öffnet das Druckregelventil/Sicherheitsventil. Der Motor wird durch den Druckschalter abgeschaltet. Durch Öffnen der Pistole schließt das Druckregelventil-Sicherheitsventil und der Motor wird neu gestartet und die Pumpe fördert mit dem gewählten Arbeitsdruck zum Strahlrohr weiter.



Die Spritzpistole ist eine Sicherheitseinrichtung. Reparaturen dürfen nur von Sachkundigen vorgenommen werden. Bei Ersatzbedarf sind nur vom Hersteller zugelassene Bauteile zu verwenden.

■ Druckregelventil-Sicherheitsventil

Das Druckregelventil-Sicherheitsventil schützt die Maschine vor unzulässig hohem Überdruck und ist so gebaut, daß es nicht über den zulässigen Betriebsdruck hinaus eingestellt werden kann. Die Begrenzungsmutter des Drehgriffes ist mit Lack versiegelt. Durch Betätigen des Drehgriffes können der Arbeitsdruck und die Spritzmenge stufenlos eingestellt werden.



Austausch, Reparaturen, Neueinstellungen und Versiegeln dürfen nur von Sachkundigen vorgenommen werden.

■ Totalstop-System

Die Kränzle 1151 und 1151 T - Hochdruckreiniger sind mit einem Totalstopssystem ausgestattet. Ist der Hauptschalter eingeschaltet, so wird beim Öffnen der Abschaltpistole über einen Druckschalter der Motor gestartet. Beim Schließen der Pistole wird der Motor sofort abgeschaltet.

■ Motorschutzschalter

Der Motor wird durch einen Motorschutzschalter vor Überlastung geschützt. Bei Überlastung schaltet der Motorschutzschalter den Motor ab. Bei wiederholtem Abschalten des Motors durch den Motorschutzschalter Störungsursache beseitigen (siehe Seite 11).



Austausch und Prüfarbeiten dürfen nur von Sachkundigen bei vom elektrischen Netz getrennter Maschine, d. h. bei gezogenem Netzstecker vorgenommen werden.

■ Hochdruckschlauchleitung und Spritzeinrichtung

Die zur Ausstattung der Maschine gehörende Hochdruckschlauchleitung und Spritzeinrichtung sind aus hochwertigem Material und sind auf die Betriebsbedingungen der Maschine abgestimmt sowie vorschriftsmäßig gekennzeichnet. (Schlauchlänge max. 20 m)

Bei Ersatzbedarf sind nur vom Hersteller zugelassene und vorschriftsgemäß gekennzeichnete Bauteile zu verwenden. Hochdruckschlauchleitungen und Spritzeinrichtungen sind druckdicht (ohne Leckage) anzuschließen.



Die Hochdruckschlauchleitung darf nicht überfahren, übermäßig gezogen oder verdreht werden.

Die Hochdruckschlauchleitung darf nicht über scharfe Kanten gezogen werden.

Defekte Hochdruckschläuche dürfen (nach DIN 20022) nicht repariert werden, sondern müssen durch neue, vom Hersteller der Maschine zugelassene Schläuche ersetzt werden.

Auf dem Gerät verwendete Bildzeichen

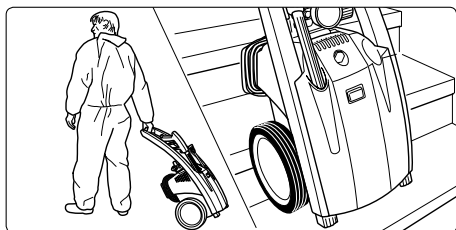


Gerät nur liegend betreiben (waagrechte Position). Hochdruckstrahl nie auf Menschen oder Tiere richten. Den Wasserstrahl nicht auf Steckdosen oder andere unter Spannung stehende Einrichtungen richten!



Das Gerät darf nur im Liegen betrieben werden!

14 Inbetriebnahme

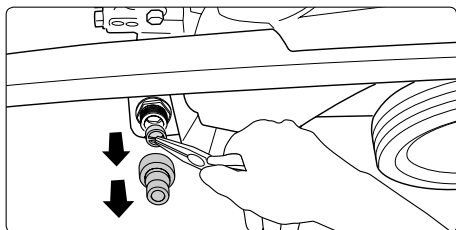


1. Gerät zum Einsatzort bewegen.
Der Kränzle 1151 T/1151 ist eine fahrbare Maschine mit robustem geländegängigen und treppentauglichen Fahrwerk.

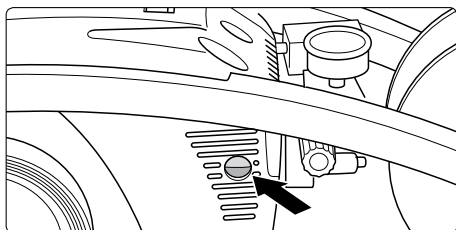
■ Aufstellung - Standort



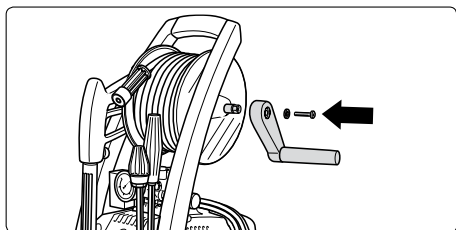
Die Maschine darf nicht in feuer- und explosionsgefährdeten Räumen sowie in Pfützen aufgestellt und betrieben werden. Das Gerät darf nicht unter Wasser betrieben werden.



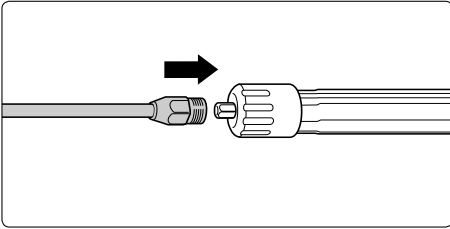
2. Vor jeder Inbetriebnahme Wassereingangssieb auf Sauberkeit überprüfen. Schlauchaufnahme per Hand abschrauben. Mit einer spitzen Zange das serienmäßige Wassereingangssieb herausnehmen und bei Verschmutzung säubern.



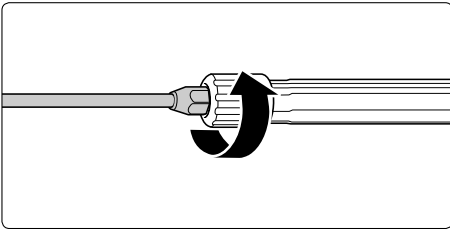
3. Vor jeder Inbetriebnahme Ölstand am Ölschauglas überprüfen. (Waagerechte Position beachten!) Ölstand muß mindestens bis zur Mitte des Ölschauglases sichtbar sein.



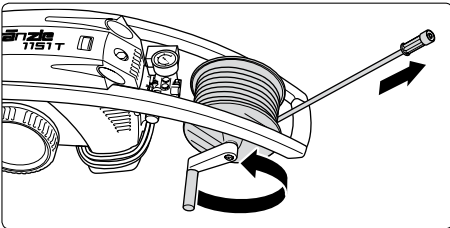
4. 1151 T: Gerät aufstellen. Befestigungsschraube aus dem Sechskant der Schlauchtrommel herauschrauben, Kurbel auf den Sechskant aufstecken und mit der Schraube befestigen.



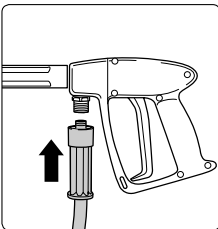
5. Sprühlanze oder Schmutzkillerlanze auf die Pistole aufstecken.



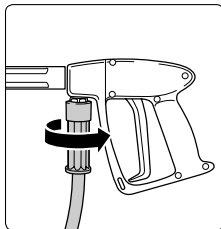
6. Lanze mit der Pistole fest und druckdicht verschrauben.



7. Hochdruckschlauch gerade und schlingenfrei ausrollen. (Bei Verlängerung des Hochdruckschlauches die maximale Länge von 20 m beachten!)



8. Hochdruckschlauch an die Pistole aufstecken.



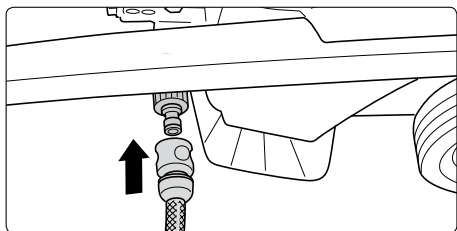
9. Hochdruckschlauch an der Pistole fest und druckdicht verschrauben.

■ Achtung bei warmen Eingangswasser!



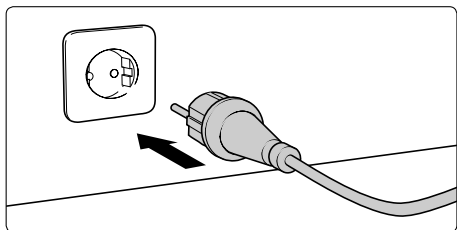
Bei Betrieb mit 60 °C warmen Eingangswasser treten erhöhte Temperaturen auf. Metallteile am Gerät nicht ohne Schutzhandschuhe anfassen!

16 Inbetriebnahme



10. Wasserschlauch an den Wasser-
eingang anschließen.

Das Gerät kann wahlweise an eine Druck-
wasserleitung 1 - 8 bar Vordruck) mit
kaltem oder bis zu 60 °C warmen Wasser
angeschlossen werden.

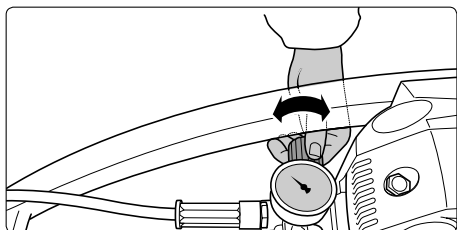


11. Stromanschluß herstellen.

Kränzle 1151 T/1151:

230 V ~, 12,0 A, 50 Hz

Die Steckdose muß netzseitig mit 16 A
träge abgesichert sein.



12. Arbeitsdruck stufenlos mit dem
Handrad regeln. Der maximal verfügbare
Druck ist werkseitig fest eingestellt.

Kränzle 1151 T/1151: max. 130 bar



13. Gerät umlegen. **Die Geräte dürfen
nur im Liegen betrieben werden!**

Gerät bei **geöffneter** Spritzpistole
einschalten. Gerät entlüften: Pistole
mehrmals öffnen und schließen. Mit dem
Waschvorgang beginnen.

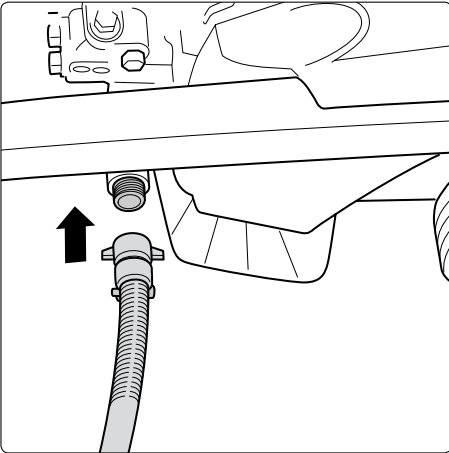
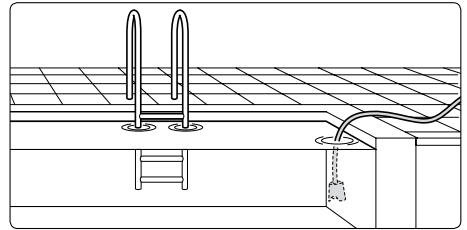
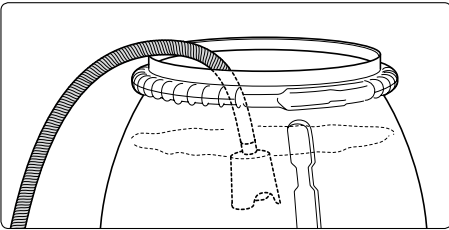
Direktansaugen

Entnahme von Wasser aus Teichen, Regentonnen etc.

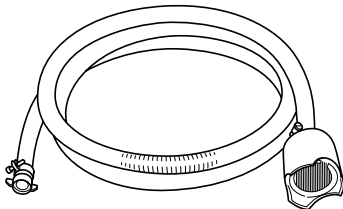
Das Gerät bietet aufgrund der Saugleistung der Pumpe (bis zu 1,0 m Ansaughöhe, max. Schlauchlänge 2 m) die Möglichkeit, Wasser auch aus separaten Behältnissen oder Teichen zum Reinigen anzusaugen.



Vor dem ersten Saugvorgang muß die Pumpe bzw. der Ansaugschlauch mit Wasser gefüllt sein!



Saugschlauch aufmontieren. Der Schlauchinnenquerschnitt muß mindestens 1/2" = 12,7 mm aufweisen.



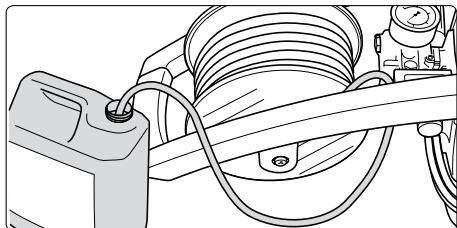
Verwenden Sie am Besten den Saugschlauch mit Ansaugfilter aus dem Kränzle-Zubehör: Bestell-Nr. 15.038 3

Auf sauberes Wasser achten!

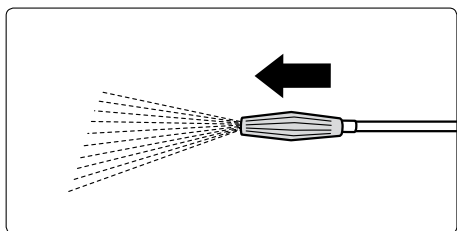
18 Ansaugen von Zusatzmitteln

■ Reinigungsmittel ansaugen

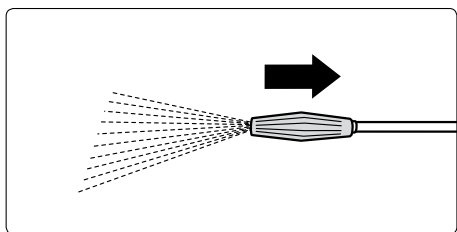
Das Ansaugen von Zusatzmitteln über den Reinigungsmittelinjektor funktioniert nur bei aufmontierter Vario-Jet-Lanze, welche auf Niederdruck gestellt werden muß.



1. Chemiesieb in Behälter mit Reinigungsmittel stecken.



2. Zum Erreichen des Niederdrucks Vario-Düse nach vorn schieben, damit der Injektor das Reinigungsmittel ansaugen kann.



3. Beim Schließen der Vario-Düse durch Zurückschieben wird die Chemiezufuhr automatisch geschlossen. Reinigungsmittel einwirken lassen und dann mit Hochdruck absprühen.



Vorschriften des Zusatzmittelherstellers beachten!
z.B. Schutzausrüstung, Abwasserbestimmungen etc.

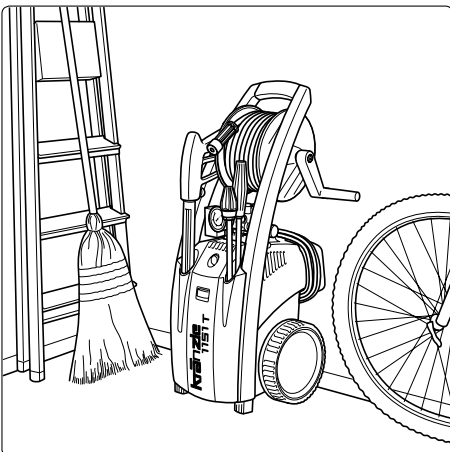


Achtung Lösungsmittel!
Niemals lösungsmittelhaltige Flüssigkeiten wie Lackverdünnungen, Benzin, Öl oder ähnliche Flüssigkeiten ansaugen! Angaben der Zusatzmittelhersteller beachten!
Die Dichtungen im Gerät sind nicht lösungsmittelbeständig!
Der Sprühnebel von Lösungsmitteln ist hochentzündlich, explosionsfähig und giftig.

Außerbetriebnahme

1. Gerät abschalten
2. Wasserzufuhr sperren
3. Pistole kurz öffnen, bis der Druck abgebaut ist
4. Pistole verriegeln
5. Wasserschlauch und Pistole abschrauben
6. Pumpe entleeren: Motor für ca. 20 Sekunden einschalten
7. Netzstecker ziehen
8. Hochdruckschlauch säubern und ohne Schlingen aufrollen
9. Elektrokabel säubern und aufwickeln
10. Wasserfilter reinigen
11. Gerät im Winter in frostfreien Räumen lagern

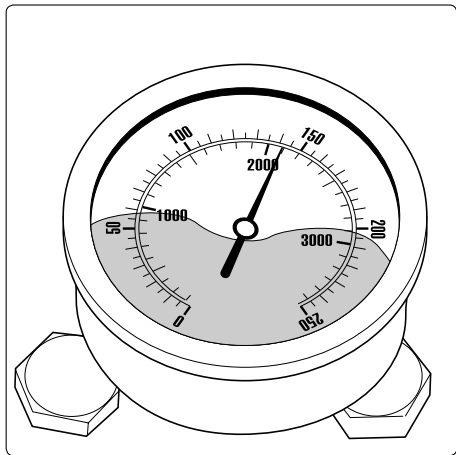
■ platzsparend verstauen



Die kompakten Kränzle-1151T/1151 mit ihrer geringen Standfläche finden überall ihren Platz.

20 Kleine Reparaturen mühelos selbstgemacht

■ **Manometer zeigt vollen Druck, aus der Düse kommt kein Wasser:
Höchstwahrscheinlich ist die Düse verstopft.**



Das Manometer zeigt vollen Druck, aus der Lanze kommt kein oder nur sehr wenig Wasser.

(Im Manometer befindet sich kein Wasser, es handelt sich um Glykol zur Dämpfung der Zeigervibration.)

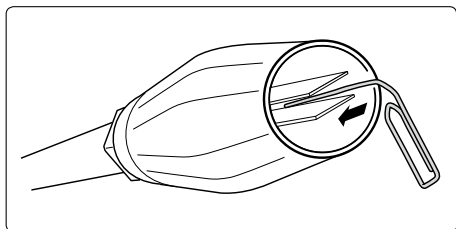
Vorgehensweise:

Schalten Sie das Gerät ab. Ziehen Sie den Netzstecker. Betätigen Sie zum Druckabbau kurz die Pistole.

Schrauben Sie zuerst Pistole und Lanze ab und spülen Sie den Schlauch von möglichen Rückständen frei.

Kontrollieren Sie das Wassereingangssieb auf Verschmutzung.

Besteht das Problem weiter, so durchstoßen Sie mit einem Draht (Büroklammer) vorsichtig die Düsenöffnung.

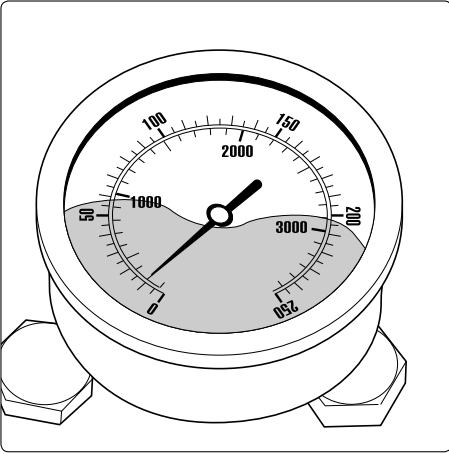


Sollte das Reinigen mit einem Draht nicht den gewünschten Erfolg bringen, so muß die Düse im ausgebauten Zustand gereinigt oder ggf. ersetzt werden.



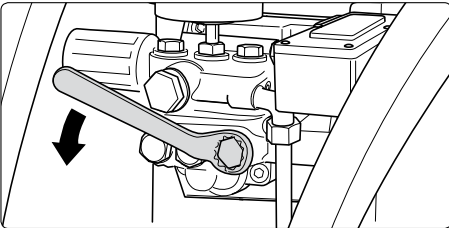
Achtung ! Vor jeder Reparatur Netzstecker ziehen!

■ Das Manometer zeigt wenig Druck, aus der Düse kommt ein unregelmäßiger Strahl: Möglicherweise sind die Ventile verschmutzt oder verklebt.



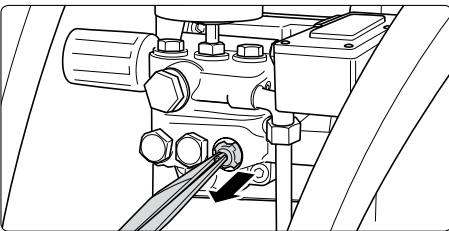
Das Manometer zeigt trotz aufgedrehter Druckregulierung nur wenig Druck, aus der Lanze kommt ein unregelmäßiger Strahl. Der Hochdruckschlauch vibriert.

(Im Manometer steht kein Wasser, es handelt sich um Glykol zur Dämpfung der Zeigervibration.)

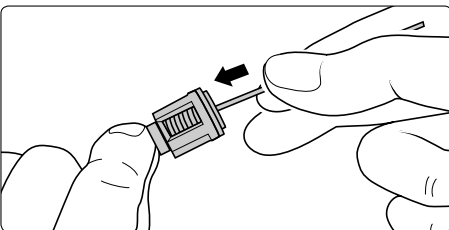


Vorgehensweise:

Schrauben Sie nacheinander alle 6 Ventile auf. (vertikal und horizontal in 3-er Reihe angeordnete Messing-sechskantschrauben)



Entnehmen Sie die Ventilkörper (mit grüner oder roter Plastikummantelung) samt O-Ring mit einer spitzen Zange. Kontrollieren Sie den Dichtungsring auf Beschädigung. Bei Beschädigung muß der O-Ring ausgetauscht werden.

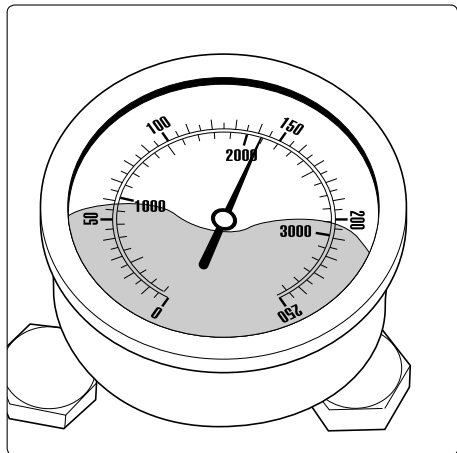


Säubern Sie die Ventile mit einem Draht (Büroklammer) und möglichst unter fließendem Wasser.

Beim Wiedereinbau den Dichtungsring nicht vergessen!

22 Kleine Reparaturen mühelos selbstgemacht

■ Nach dem Schließen der Pistole zeigt das Manometer weiterhin vollen Druck an. Das Gerät schaltet sich ständig ein und aus.



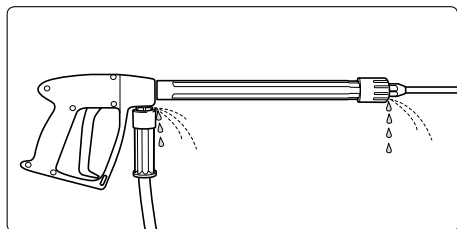
Mögliche Ursache Nr. 1: Leckage

Nach dem Schließen der Pistole muß sich das Gerät abschalten und das Manometer „0“ bar anzeigen.

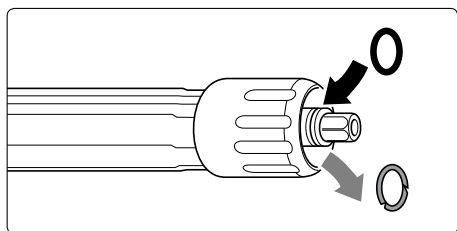
Zeigt das Manometer weiterhin vollen Druck und der Motor schaltet sich ständig ein und aus, kann Leckage an der Pumpe, am Hochdruckschlauch, an der Pistole oder der Lanze die Ursache sein.

Vorgehensweise:

Kontrollieren Sie die Verbindungen vom Gerät zum Hochdruckschlauch und vom Schlauch zur Pistole sowie die Verbindung der Lanze an der Pistole auf Dichtheit.



Schalten Sie das Gerät ab. Betätigen Sie zum Druckabbau kurz die Pistole.



Schrauben Sie Hochdruckschlauch, Pistole und Lanze ab und kontrollieren Sie die Dichtungsringe.

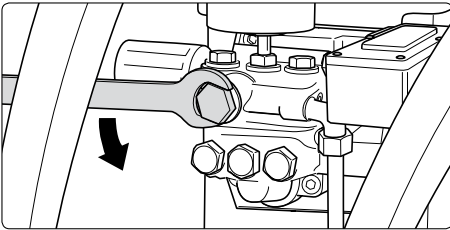
Sind die Dichtungsringe defekt, sofort O-Ringe austauschen.



Bei Leckage wird für eventuelle Folgeschäden keine Garantie übernommen.

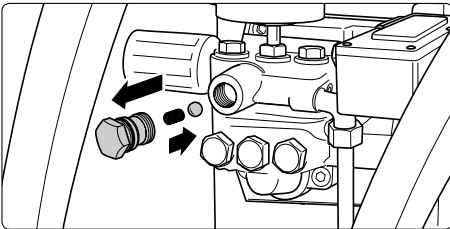
■ Nach dem Schließen der Pistole zeigt das Manometer weiterhin vollen Druck an. Das Gerät schaltet sich ständig ein und aus.

Mögliche Ursache Nr. 2: Das Rückschlagventil ist verschmutzt oder defekt.

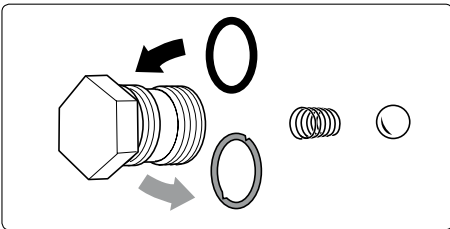


Vorgehensweise:

Gerät abschalten, Netzstecker ziehen.
Wasserzufuhr sperren. Pumpenausgang
aufschrauben.



Rückschlagkugel entnehmen und
auf Verschmutzung oder Beschädigung
der Kugel, oder des Edelstahlsitzes im
Pumpengehäuse überprüfen.



Dichtungsringe bei Defekt austauschen.



**Bei Schäden an der Pumpe durch defekte Dichtungs-
ringe infolge Luftansaugung oder Wassermangel
(Kavitation) wird keine Garantie übernommen.**

24 EG-Konformitätserklärung

Hiermit erklären wir, daß die Bauart
der Hochdruckreiniger:

Kränzle 1151 T, Kränzle 1151

techn. Unterlagen liegen bei:

**Manfred Bauer, Fa. Josef Kränzle
Rudolf-Diesel-Str. 20, 89257 Illertissen**

Nenndurchfluss:

K 1151/ 1151 T: 600 l/h

folgende Richtlinien und deren
Änderungen
für Hochdruckreiniger einhalten:

**Maschinenrichtlinie 2006/42/EG
EMV-Richtlinie 2004/108/EG
Lärmrichtlinie 2005/88/EG, Art. 13
Hochdruckwasserstrahlmaschinen
Anhang 3, Teil B, Abschnitt 27**

Schalleistungspegel gemessen:

91 dB (A)

Schalleistungspegel garantiert:

93 dB (A)

Angewandtes Konformitäts-
bewertungsverfahren:

Anhang V, Lärmrichtlinie 2005/88/EG

Angewendete Spezifikationen und
Normen:

EN 60 335-2-79 :2009

EN 55 014-1 :2006

EN 61 000-3-2 :2006

EN 61 000-3-3 :2008

I. Kränzle GmbH
Elpke 97 D - 33605 Bielefeld

Bielefeld, den 03.09.2012



**Kränzle Josef
(Geschäftsführer)**

Garantieerklärung

■ Die Garantie gilt ausschließlich für Material- und Herstellungsfehler, Verschleiß fällt nicht unter Garantie.

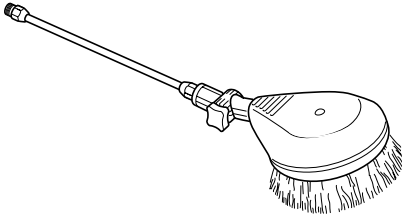
Die Maschine muss gemäß dieser Betriebsanleitung betrieben werden. Die Betriebsanleitung ist Teil der Garantiebestimmungen. Garantie besteht nur bei ordnungsgemäßer Verwendung von Original-Kränzle-Zubehörteilen und Original-Kränzle-Ersatzteilen.

Für Geräte, die an private Verbraucher verkauft wurden beträgt die Garantiezeit **24 Monate**, bei Kauf für gewerblichen Einsatz beträgt die Garantiezeit **12 Monate**.

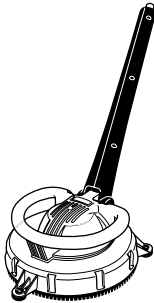
In Garantiefällen wenden Sie sich bitte mit Zubehör und Kaufbeleg an Ihren Händler oder die nächste autorisierte Kundendienststelle, diese finden Sie auch im Internet unter **www.kraenzle.com**.

Bei Veränderungen an den Sicherheitseinrichtungen sowie bei Überschreitung der Temperatur- und Drehzahlgrenze erlischt jegliche Garantie - ebenso bei Unterspannung, Wassermangel und Schmutzwasser.

Manometer, Düse, Ventile, Dichtungsmanschetten, Hochdruckschlauch und Spritzeinrichtung sind Verschleißteile und fallen nicht unter die Garantie.



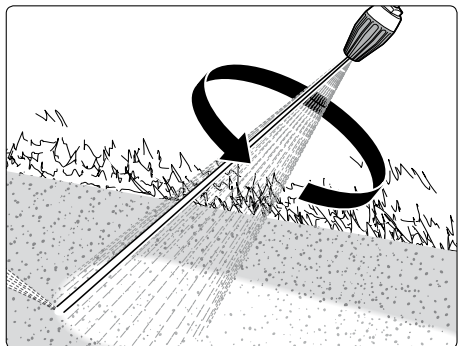
**Rotierende Waschbürste mit 400 mm
Verlängerung, Best.-Nr. 41.050 1**

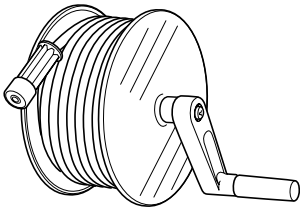


**Bodenwäscher round cleaner UFO
Best.-Nr. 41.850**

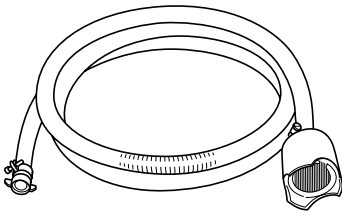
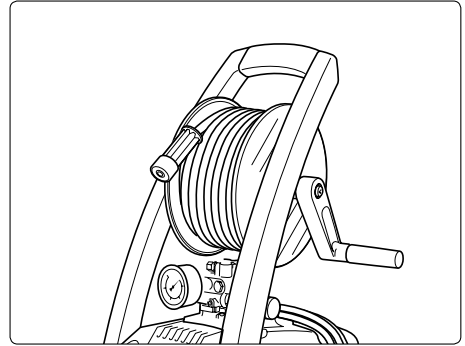


Schmutzkiller-Lanze
(rotierende Punktstrahldüse mit großem
Reinigungseffekt)
Best.-Nr. 41.072 5

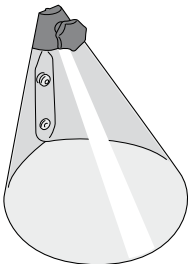
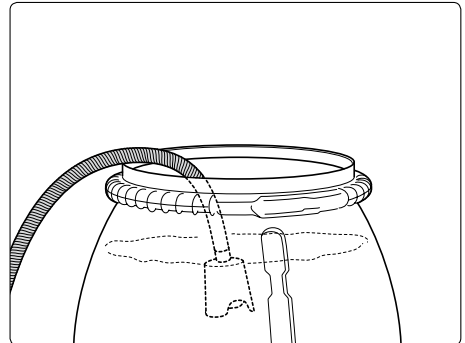




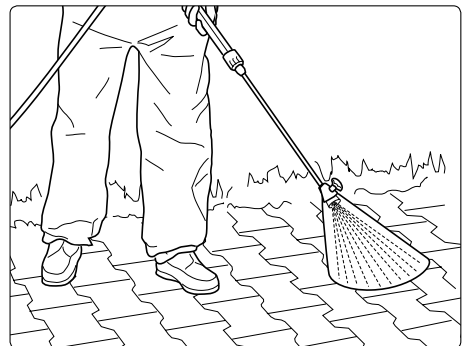
Nachrüstset Schlauchtrommel
mit 15 m Hochdruckschlauch
Best.-Nr. 40.184 2



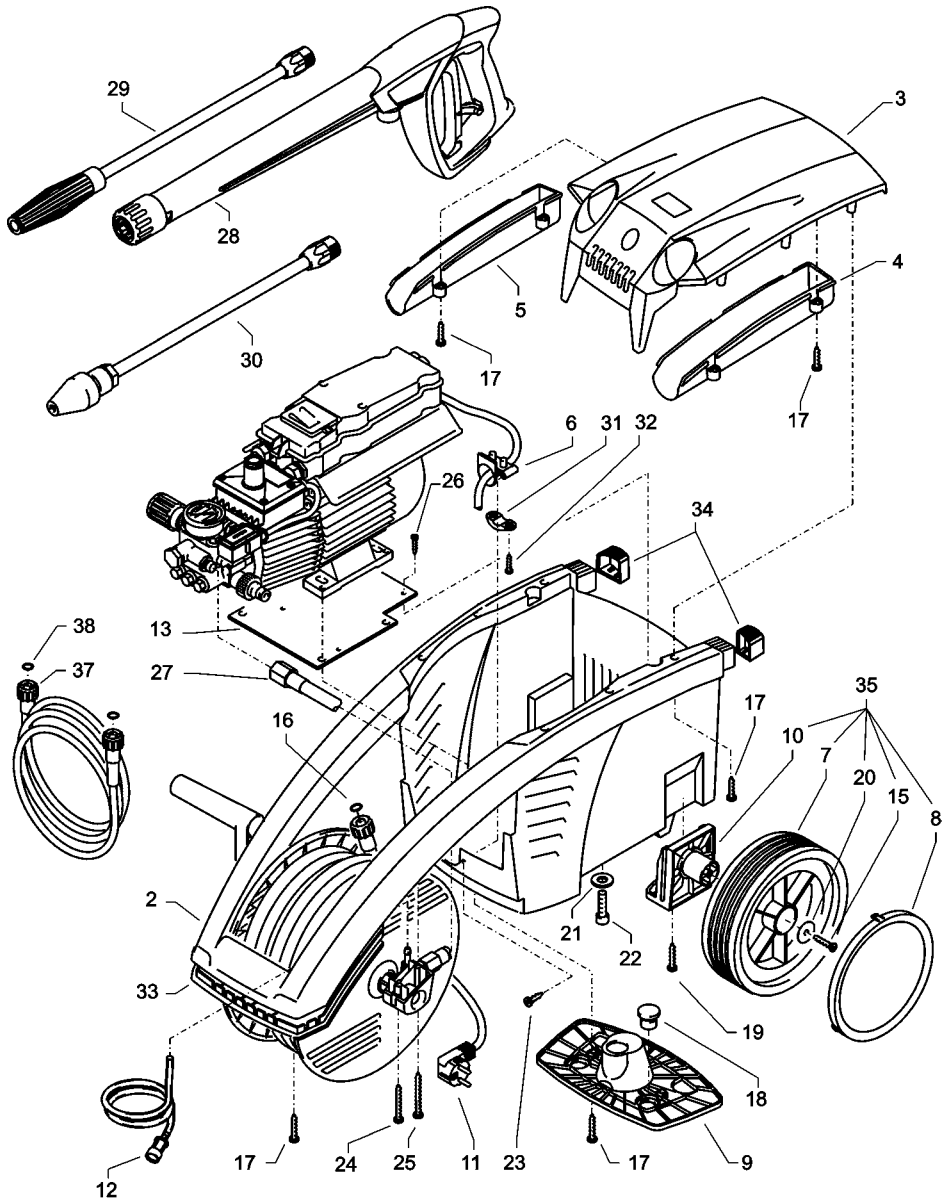
Saugschlauch mit Ansaugfilter
Best.-Nr. 15.038 3



Spritzschutz
Best.-Nr.41.052



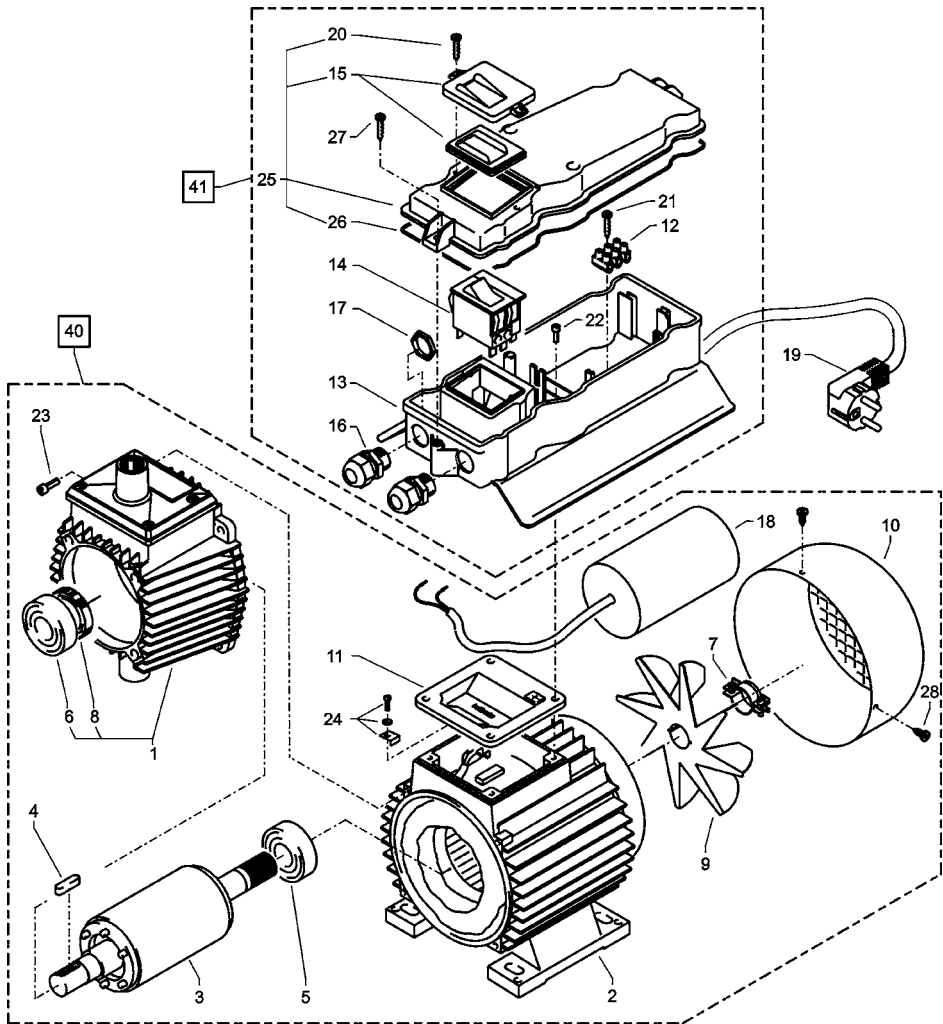
28 Ersatzteilliste



Kränzle 1151 T/1151 - Kompletttaggregat

| Position | Bezeichnung | Stck. | Bestell-Nr. |
|----------|------------------------------------|-------|--------------|
| 2 | Fahrgestell | 1 | 44.502 |
| 3 | Frontplatte „ K 1151 „ | 1 | 44.503 7 |
| 3.1 | Frontplatte „ K 1151 T „ | 1 | 44.503 6 |
| 4 | Köcher groß | 1 | 44.506 |
| 5 | Köcher klein | 1 | 44.507 |
| 6 | Knickschutz | 1 | 44.509 |
| 7 | Rad | 2 | 44.538 |
| 8 | Radkappe | 2 | 45.200 8 |
| 9 | Kabelhalteplatte | 1 | 44.505 |
| 10 | Achse | 2 | 44.504 |
| 11 | Netzanschlusskabel | 1 | 41.092 |
| 12 | Chemikaliensaugschlauch mit Filter | 1 | 15.038 |
| 13 | Versteifungsplatte | 1 | 44.511 |
| 15 | Kunststoffsenkenschraube 5,0 x 20 | 2 | 45.421 1 |
| 16 | O-Ring 9,3 x 2,4 | 2 | 13.273 |
| 17 | Kunststoffschraube 5,0 x 20 | 20 | 43.018 |
| 18 | Auflagepuffer | 2 | 44.510 |
| 19 | Kunststoffschraube 5,0 x 30 | 2 | 43.418 |
| 20 | Scheibe 40 x 6 x 1,5 (Stahl) | 2 | 45.216 7 |
| 21 | Unterlegscheibe 8,4 | 4 | 50.186 |
| 22 | Innensechskantschraube M 8x 30 | 4 | 41.036 1 |
| 23 | Kunststoffschraube 4,0 x 16 | 2 | 43.417 |
| 24 | Kunststoffschraube 5,0 x 50 | 2 | 41.411 |
| 25 | Kunststoffschraube 5,0 x 70 | 2 | 44.519 |
| 26 | Kunststoffschraube 3,5 x 14 | 2 | 44.525 |
| 27 | Anschlussleitung Schlauchtrommel | 1 | 44.520 |
| 28 | Pistole M2000 | 1 | 12.480 |
| 29 | Vario-Jet 042 kpl. mit Lanze | 1 | 41.156 5-042 |
| 30 | Schutzkiller 042 | 1 | 41.570-042 |
| 31 | Kabelklemme | 1 | 43.431 |
| 32 | Schraube 3,5 x 16 | 2 | 44.161 |
| 33 | Griffabdeckung | 1 | 44.535 |
| 34 | Gummipuffer links+rechts | 1 | 44.536 |
| 35 | Rad kpl. (7, 8, 10, 15, 20) | 2 | 44.538 2 |
| 37 | HD-Schlauch NW 6 10 m (K1151) | 1 | 43.416 |
| 37.1 | HD-Schlauch NW 6 15 m (K1151 T) | 1 | 40.170 |
| 38 | O-Ring 9,3 x 2,4 | 2 | 13.273 |

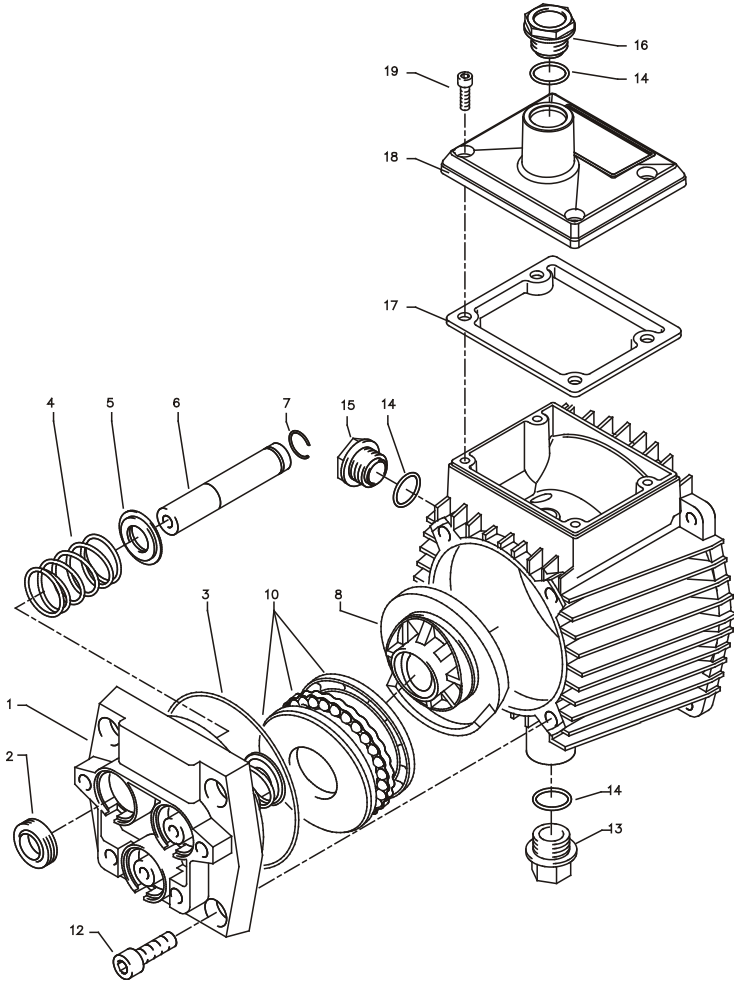
30 Ersatzteilliste



Kränzle 1151 T/1151 - Motor

| Position | Bezeichnung | Stck. | Bestell-Nr. |
|-----------------|---|--------------|--------------------|
| 1 | Ölgehäuse mit Dichtung, Deckel Öldichtung, Schulterlager | 1 | 44.501 |
| 2 | Motorgehäuse mit Stator | 1 | 23.002 4 |
| 3 | Motorwelle mit Rotor | 1 | 43.024 |
| 4 | Passfeder 6 x 6 x 20 | 1 | 41.483 1 |
| 5 | Motor-Lager B-Seite Z-Lager | 1 | 43.025 |
| 6 | Motor-Lager A-Seite Schulterl. | 1 | 43.026 |
| 7 | Schelle für Lüfterrad | 1 | 44.534 1 |
| 8 | Öldichtung 25 x 35 x 7 | 1 | 41.024 |
| 9 | Lüfterrad | 1 | 44.534 |
| 10 | Lüfterhaube | 1 | 41.497 |
| 11 | Flachdichtung | 1 | 44.513 |
| 12 | Lüsterklemme 3-pol. | 1 | 43.031 2 |
| 13 | Schaltkasten | 1 | 44.508 3 |
| 14 | Schalter mit 12 A-Überstromauslöser | 1 | 43.033 |
| 15 | Klemmrahmen mit Schalterabdichtung | 1 | 43.453 |
| 16 | Kabelverschraubung PG 11 | 2 | 41.419 |
| 17 | Gegenmutter PG 11 | 2 | 44.521 |
| 18 | Kondensator 50 µF (K 1151) | 1 | 41.114 2 |
| 18.1 | Kondensator 40 µF (K 1151 T) | 1 | 43.035 |
| 19 | Netzkabel für 230V / 50/60Hz | 1 | 41.092 |
| 20 | Blechschrabe 3,5 x 9,5 | 2 | 41.088 |
| 21 | Blechschrabe 2,9 x 16 | 1 | 43.036 |
| 22 | Innensechskantschr. M 5 x 12 | 4 | 40.134 |
| 23 | Innensechskantschr. M 5 x 30 | 4 | 42.130 |
| 24 | Erdungsschraube kpl. | 1 | 43.038 |
| 25 | Deckel für Schaltkasten | 1 | 44.512 |
| 26 | Dichtung für Deckel | 1 | 44.522 |
| 27 | Kunststoffschrabe 5,0 x 20 | 4 | 43.018 |
| 28 | Blechschrabe 3,9 x 13 | 3 | 41.078 |
| 40 | Motor 230V / 50 Hz komplett mit Ölgehäuse und Lüfterrad, ohne Elektrik | 1 | 44.530 |
| 41 | Schaltkasten komplett | 1 | 44.560 |

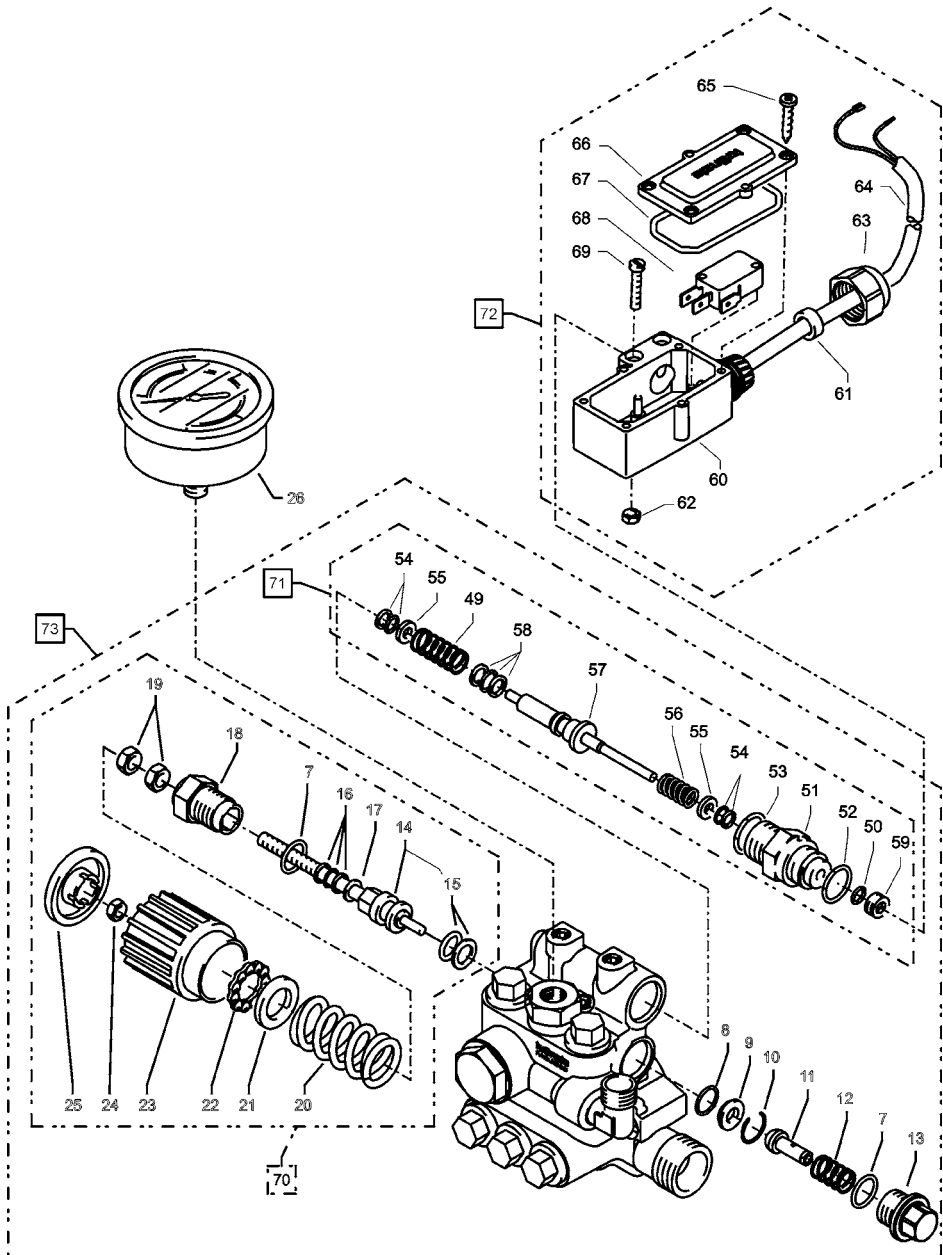
32 Ersatzteilliste



Kränzle 1151 T/1151 - Getriebeteil**33**

| Position | Bezeichnung | Stck. | Bestell-Nr. |
|-----------------|-----------------------------------|--------------|--------------------|
| 1 | Gehäuseplatte | 1 | 43.003 |
| 2 | Öldichtung 14 x 24 x 7 | 3 | 41.631 |
| 3 | O-Ring 83 x 2 | 1 | 43.039 |
| 4 | Plungerfeder | 3 | 43.040 |
| 5 | Federdruckscheibe 14 mm | 3 | 43.041 |
| 6 | Plunger 14 mm | 3 | 43.005 |
| 7 | Sprengtring 14 mm | 3 | 41.635 |
| 8 | Taumelscheibe 9,5° | 1 | 41.028-9,5 |
| 10 | Axial-Rillenkugellager 3-teilig | 1 | 43.486 |
| 12 | Innensechskantschraube M 8 x 25 | 4 | 40.053 |
| 13 | Ölablasstopfen M18x1,5 mit Magnet | 1 | 48.020 |
| 14 | O-Ring 14 x 2 | 3 | 43.445 |
| 15 | Ölschauglas | 1 | 42.018 1 |
| 16 | Ölverschlussschraube rot | 1 | 43.437 |
| 17 | Dichtung Öldeckel | 1 | 44.501 1 |
| 18 | Deckel Ölgehäuse | 1 | 44.501 2 |
| 19 | Innensechskantschraube M 5 x 12 | 4 | 41.019 4 |

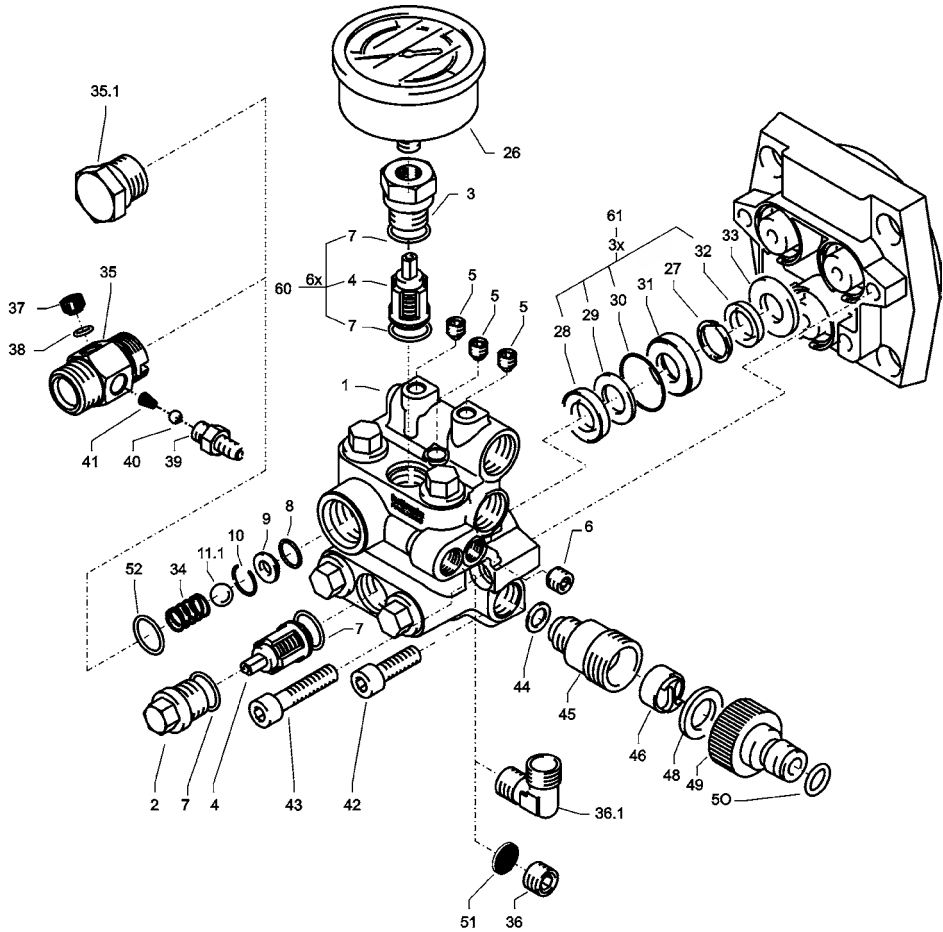
34 Ersatzteilliste



Kränzle 1151 T/1151 - Unloader + Druckschalter
35

| Position | Bezeichnung | Stck. | Bestell-Nr. |
|-----------------|---|--------------|--------------------|
| 7 | O-Ring 12 x 2 | 2 | 15.005 1 |
| 8 | O-Ring 11 x 1,5 | 1 | 12.256 |
| 9 | Edelstahlsitz | 1 | 14.118 |
| 10 | Sicherungsring | 1 | 12.258 |
| 11 | Anlaufentlastungsventil | 1 | 49.041 1 |
| 12 | Edelstahlfeder | 1 | 49.042 |
| 13 | Verschlusssschraube | 1 | 49.043 |
| 14 | Steuerkolben 6 mm für AZ mit Dichtungen | 1 | 44.532 |
| 15 | Parbaks für Kolben 14 mm | 1 | 14.123 1 |
| 16 | Parbaks für Spindel 6 mm | 1 | 14.123 2 |
| 17 | MS-Scheibe | 1 | 43.045 |
| 18 | Kolbenführung 6 mm | 1 | 14.130 1 |
| 19 | Mutter M 6 | 2 | 14.127 1 |
| 20 | Feder schwarz für AZ-Pumpe | 1 | 43.046 |
| 21 | Federdruckscheibe | 1 | 43.047 |
| 22 | Kugellager | 1 | 43.048 |
| 23 | Handrad M 6 für AZ-Pumpe | 1 | 43.049 |
| 24 | Mutter M 6 mit SW 8 | 1 | 43.010 |
| 25 | Kappe für Handrad AZ-Pumpe | 1 | 43.050 |
| 26 | Manometer | 1 | 15.039 |
| 49 | Druckfeder 1 x 8,6 x 30 | 1 | 40.520 |
| 50 | O-Ring 3,3 x 2,4 | 1 | 12.136 |
| 51 | Führungsteil Steuerstößel | 1 | 15.009 1 |
| 52 | O-Ring 13 x 2,6 | 1 | 15.017 |
| 53 | O-Ring 14 x 2 | 1 | 43.445 |
| 54 | Parbaks 4 mm | 2 | 12.136 2 |
| 55 | Stützscheibe | 2 | 15.015 1 |
| 56 | Edelstahlfeder | 1 | 15.016 |
| 57 | Steuerstößel lang | 1 | 15.010 2 |
| 58 | Parbaks 7 mm | 1 | 15.013 |
| 59 | Stopfen M10x1 (durchgebohrt) | 1 | 13.385 1 |
| 60 | Gehäuse Elektroschalter | 1 | 15.200 |
| 61 | Gummimanschette | 1 | 15.202 |
| 62 | Sechskant-Mutter M 4 | 2 | 12.138 |
| 63 | Überwurfmutter PG 11 | 1 | 15.203 |
| 64 | Kabel 2 x 1,5 mm ² | 1 | 44.552 |
| 65 | Blechschraube 2,8 x 16 | 6 | 15.024 |
| 66 | Deckel Elektroschalter | 1 | 15.201 |
| 67 | O-Ring 44 x 2,5 | 1 | 15.023 |
| 68 | Mikroschalter | 1 | 15.018 |
| 69 | Zylinderschraube M 4 x 22 | 2 | 15.025 |
| 70 | Steuerkolben kpl. m. Handrad | | 44.532 1 |
| 71 | Rep.-Satz Druckschaltermechanik | | 15.009 3 |
| 72 | Druckschalter kpl. ohne Mechanik | | 44.561 |
| 73.1 | Ventilgehäuse kpl. für K1151 | | 44.562 |
| 73.1 | Ventilgehäuse kpl. für K1151 T | | 44.563 |

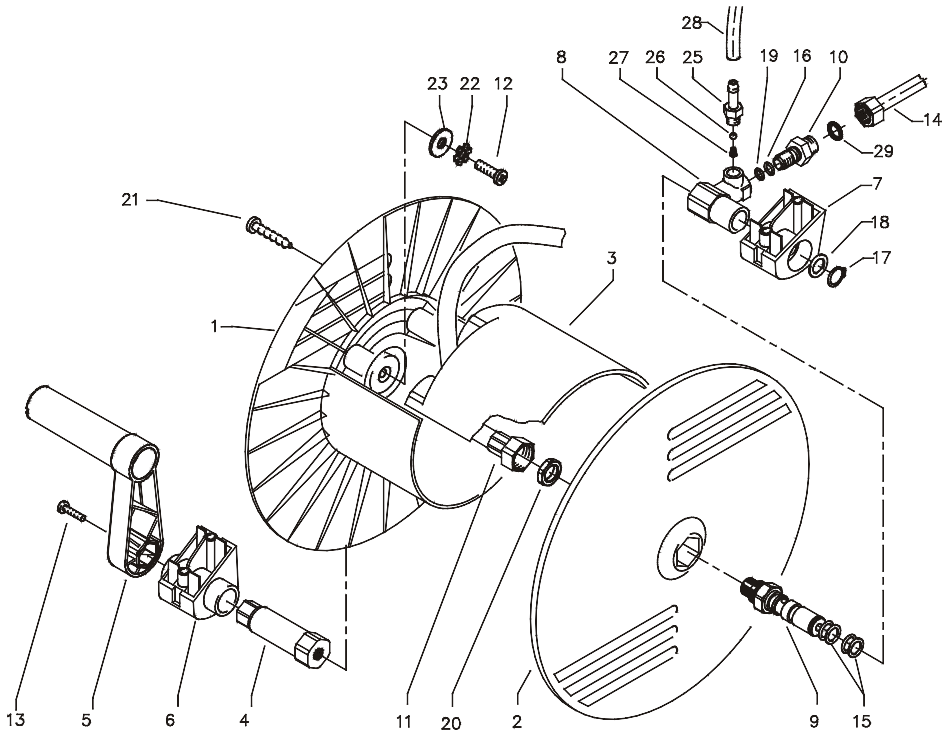
36 Ersatzteilliste



Kränzle 1151 T/1151 - Ventilgehäuse
37

| Position | Bezeichnung | Stck. | Bestell-Nr. |
|-----------------|---|--------------|--------------------|
| 1 | Ventilgehäuse | 1 | 44.550 |
| 2 | Ventilstopfen | 5 | 41.011 |
| 3 | Ventilstopfen mit R1/4" IG | 1 | 41.011 1 |
| 4 | Ventile (rot) | 6 | 41.612 |
| 5 | Dichtstopfen M 8 x 1 | 3 | 13.158 |
| 6 | Dichtstopfen M 10 x 1 | 1 | 43.043 |
| 7 | O-Ring 12 x 2 | 12 | 15.005 1 |
| 8 | O-Ring 11 x 1,5 | 1 | 12.256 |
| 9 | Edelstahlsitz | 1 | 14.118 |
| 10 | Sicherungsring | 1 | 12.258 |
| 11.1 | Edelstahlkugel 10,0 mm | 1 | 12.122 |
| 26 | Manometer | 1 | 15.039 |
| 27 | Stützring | 3 | 43.091 |
| 28 | Gewebemanschette 14x24x5 | 3 | 41.613 1 |
| 29 | Backring 14 x 24 | 3 | 41.614 |
| 30 | O-Ring 26 x 2 | 3 | 43.052 |
| 31 | Leckagering | 3 | 43.053 |
| 32 | Manschette 14 x 20 x 4/2 | 3 | 43.054 |
| 33 | Zwischenring mit Abstützung | 3 | 43.055 |
| 34 | Rückschlagfeder | 1 | 14.120 1 |
| 35 | Ausgangsst. Inj. ST30 M22x1,5 (K1151) incl. , 2x37, 2x38, 39, 40, 41, 52 | 1 | 44.544 |
| 35.1 | Verschlussstopfen für Kugelrücks.v. (K1151 T) | 1 | 44.524 |
| 36 | Verschlussstopfen 1/4" (K1151) | 1 | 13.181 |
| 36.1 | Ermetowinkel R1/4"x8 (K1151 T) | 1 | 40.179 |
| 37 | Verschlussschraube M10x1 | 1 | 13.385 |
| 38 | O-Ring 6x1,5 | 2 | 13.386 |
| 39 | Saugzapfen Schlauchanschluss | 1 | 13.236 |
| 40 | Edelstahlkugel 5,5 mm | 1 | 13.238 |
| 41 | Edelstahlfeder | 1 | 13.239 |
| 42 | Innensechskantschr. M 8 x 25 | 2 | 40.053 |
| 43 | Innensechskantschr. M 8 x 40 | 2 | 43.059 |
| 44 | Dichtring Kupfer | 1 | 14.149 |
| 45 | Sauganschluss | 1 | 41.016 |
| 46 | Wasserfilter | 1 | 41.046 2 |
| 48 | Gummi Dichtring | 1 | 41.047 1 |
| 49 | Steckkupplung | 1 | 41.047 2 |
| 50 | O-Ring | 1 | 41.047 3 |
| 51 | Alu-Dichtring | 1 | 13.275 |
| 52 | O-Ring 18 x 2 | 1 | 43.446 |
| 60 | Reparatur-Satz Ventile | | 41.648 |
| 61 | Reparatur-Satz Manschetten | | 43.060 |

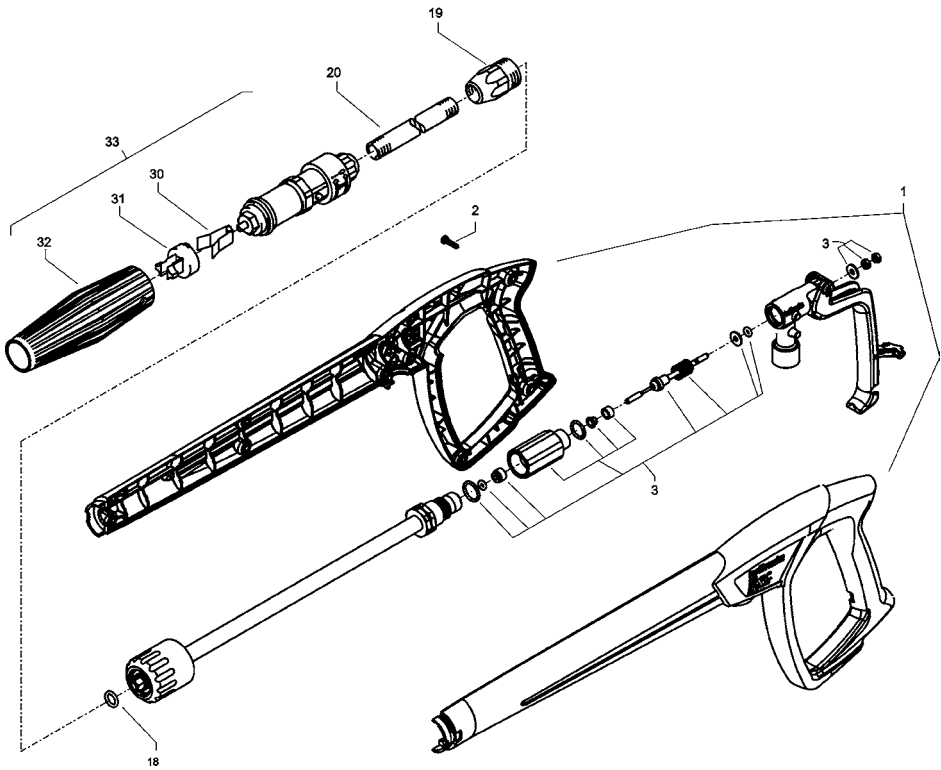
38 Ersatzteilliste



Kränzle 1151 T/1151 - Schlauchtrommel

| Position | Bezeichnung | Stck. | Bestell-Nr. |
|----------|------------------------------------|-------|-------------|
| 1 | Schale groß | 1 | 40.160 |
| 2 | Schale klein | 1 | 40.161 |
| 3 | Knickschutz | 1 | 40.162 |
| 4 | Antriebswelle | 1 | 44.517 |
| 5 | Kurbel klappbar | 1 | 48.108 |
| 6 | Lagerklotz links | 1 | 44.515 |
| 7 | Lagerklotz rechts | 1 | 44.516 |
| 8 | Drehgelenk | 1 | 40.167 |
| 9 | Achse mit Wasserführung | 1 | 44.518 |
| 10 | Eingangsinjektor | 1 | 40.169 |
| 11 | HD-Schlauch NW 6 15 m | 1 | 40.170 |
| 12 | Schraube M 6 x 16 | 1 | 40.171 1 |
| 13 | Schraube M 5 x 10 | 1 | 43.021 |
| 14 | Anschlussrohr Ermeto Edelstahl | 1 | 44.520 |
| 15 | Parbaks 16 mm | 2 | 13.159 |
| 16 | O-Ring 10 x 2 | 1 | 43.068 |
| 17 | Sicherungsring 16 mm | 1 | 40.182 |
| 18 | Scheibe MS 16 x 24 x 2 | 1 | 40.181 |
| 19 | O-Ring 6,68 x 1,78 | 1 | 40.585 |
| 20 | Mutter M18 x 1 | 1 | 40.185 |
| 21 | Kunststoffschraube 5,0 x 20 | 4 | 43.018 |
| 22 | Zahnscheibe 6,4 | 1 | 40.183 |
| 23 | Scheibe DIN9021 6,4 | 1 | 50.174 |
| 25 | Saugzapfen Schlauchanschluss | 1 | 13.236 |
| 26 | Edelstahlkugel 5,5 mm | 1 | 13.238 |
| 27 | Edelstahlfeder | 1 | 13.239 |
| 28 | Chemikaliensaugschlauch mit Filter | 1 | 15.038 |
| 29 | O-Ring 6 x 0,8 | 2 | 40.177 |

40 Ersatzteilliste

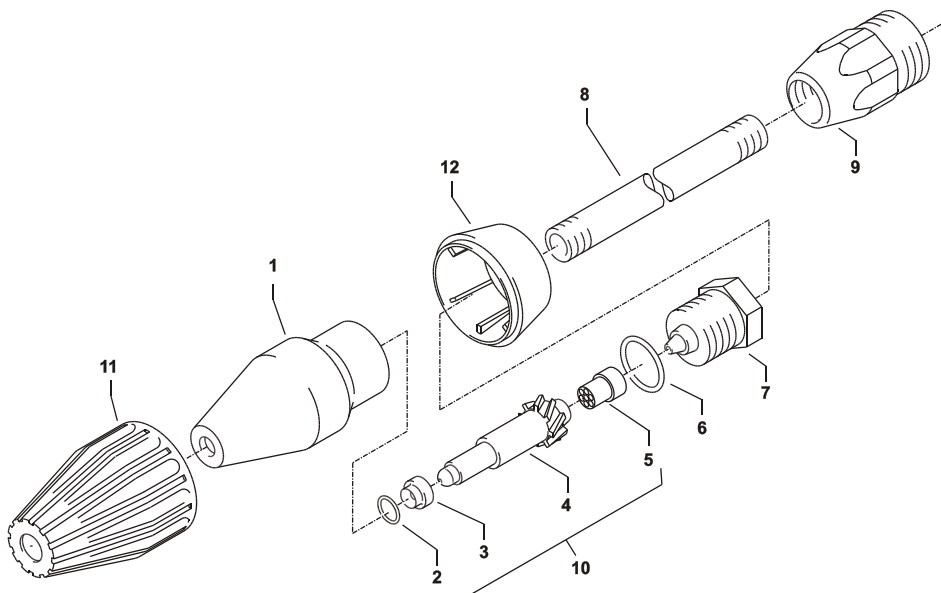


Kränzle 1151 T/1151 - Pistole und Lanze

41

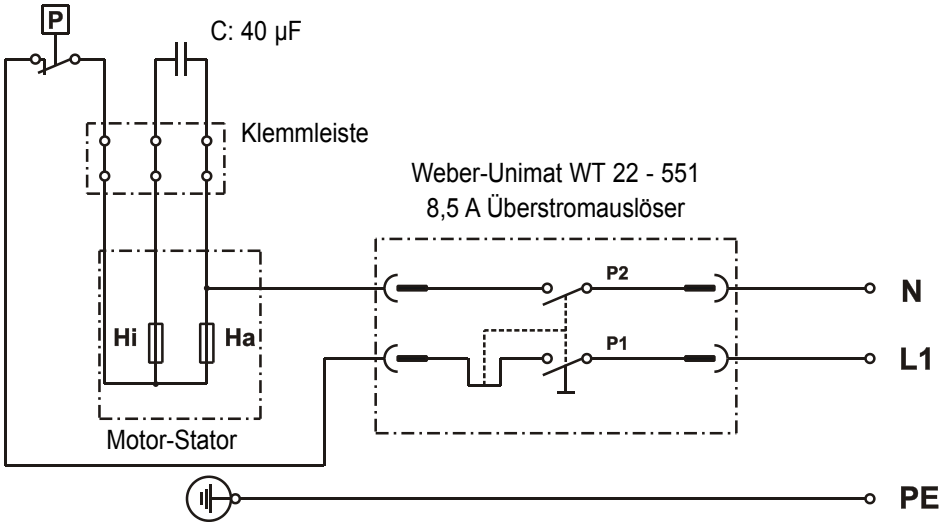
| Position | Bezeichnung | Stck. | Bestell-Nr. |
|-------------------------------------|---------------------------------------|-------|---------------------|
| 1 | Pistolenschale rechts + links | 1 | 12.450 |
| 2 | Schraube 3,5 x 14 | 10 | 44.525 |
| 3 | Reparatursatz M2000 | | 12.454 |
| 18 | O-Ring 9,3 x 2,4 | 1 | 13.273 |
| 19 | ST 30-Nippel M 22 x 1,5 AG / M 12 x 1 | 1 | 13.363 |
| 20 | Rohr 500 lang, bds. M12 x 1 | 1 | 41.527 1 |
| 30 | Klemmstück | 1 | 41.155 2 |
| 31 | Halterung für Klemmstück | 1 | 41.155 4 |
| 32 | Kunststoffhülle | 1 | 41.155 1 |
| 33 | Vario-Jet 042 | 1 | 41.155 6 |
| M2000-Pistole kpl. | | | 12.480 |
| Lanze kpl. mit Vario-Jet 042 | | | 41.156 8-042 |

42 Ersatzteilliste Kränzle 1151 T/1151 Schmutzkiller (Sonderzubehör)



| Position | Bezeichnung | Stck. | Bestell-Nr. |
|---|--|-------|-------------------|
| 1 | Sprühkörper | 1 | 41.520 |
| 2 | O-Ring 6,86 x 1,78 | 1 | 41.521 |
| 3 | Düsensitz | 1 | 41.522 |
| 4 | Düse 042 | 1 | 41.523-042 |
| 5 | Stabilisator | 1 | 41.524 |
| 6 | O-Ring | 1 | 40.016 1 |
| 7 | Sprühstopfen | 1 | 41.526 |
| 8 | Rohr 500 mm 2x M 12 x 1 | 1 | 41.527 1 |
| 9 | ST 30-Nippel M 22 x 1,5 / M 12 x 1 ISK | 1 | 13.363 |
| 11 | Kappe vorn für Schmutzkiller | 1 | 41.528 1 |
| 12 | Kappe hinten für Schmutzkiller 042 | 1 | 41.540 2 |
| Rep.-Satz Schmutzkiller 042 | | | 41.096 5 |
| bestehend aus je 1x 2; 3; 4; 5 | | | |
| Schmutzkiller 042 kpl. mit Lanze | | | 41.570-042 |

Schaltplan Kränzle 1151 T/1151



Prüfbericht für Hochdruckreiniger

Gewerbliche Hochdruckreiniger müssen alle 12 Monate von einem Sachkundigen überprüft werden! Prüfbericht über die jährliche Arbeitssicherheitsprüfung (UUV) gemäß den Richtlinien für Flüssigkeitsstrahler. (Dieses Prüfformular dient als Nachweis für die Durchführung der Wiederholungsprüfung und ist gut aufzubewahren!) Kränzle-Prüfsiegelmarken: Best.-Nr.UUV200106

Eigentümer: Typ:.....
 Anschrift:..... Serien-Nr.:.....
 Reparatur-Auftrags-Nr.:.....

| Prüfumfang | I.O. | ja | nein | repariert |
|---|------|----|------|-----------|
| Typenschild (vorhanden) | | | | |
| Betriebsanleitung (vorhanden) | | | | |
| Schutzverkleidung, -vorrichtung | | | | |
| Druckleitung (Dichtheit) | | | | |
| Manometer (Funktion) | | | | |
| Schwimmventil (Dichtheit) | | | | |
| Spritzeinrichtung (Kennzeichnung) | | | | |
| HD-Schlauch/Einbindung (Beschädigung, Kennzeichnung) | | | | |
| Sicherheitsventil öffnet bei 10 % / 20 % Überschreitung | | | | |
| Netzkabel (Beschädigung) | | | | |
| Schutzleiter (angeklemmt) | | | | |
| Ein- / Aus-Schalter | | | | |
| Verwendete Chemikalien | | | | |
| Freigegebene Chemikalien | | | | |

| Prüfdaten | ermittelter Wert | eingestellt auf |
|--|------------------|-----------------|
| Hochdruckdüse | | |
| Betriebsdruck.....bar | | |
| Abschaltdruck.....bar | | |
| Schutzleiterwiderstand nicht überschritten /Wert | | |
| Isolation | | |
| Arbeitsstrom | | |
| Abschaltpistole verriegelt | | |

Prüfergebnis ankreuzen

- Das Gerät wurde entsprechend den Richtlinien für Flüssigkeitsstrahler durch einen Sachkundigen geprüft, die festgestellten Mängel wurden beseitigt, so dass die Arbeitssicherheit bestätigt wird.
- Das Gerät wurde entsprechend den Richtlinien für Flüssigkeitsstrahler durch einen Sachkundigen geprüft. Die Arbeitssicherheit ist erst nach Beseitigung der festgestellten Mängel durch Reparatur bzw. Austausch der beschädigten Teile wieder sichergestellt.

Die nächste Wiederholungsprüfung nach den Richtlinien für Flüssigkeitsstrahler muß spätestens durchgeführt werden bis: Monat Jahr

Ort, Datum Unterschrift

Prüfbericht für Hochdruckreiniger

Gewerbliche Hochdruckreiniger müssen alle 12 Monate von einem Sachkundigen überprüft werden! Prüfbericht über die jährliche Arbeitssicherheitsprüfung (UVV) gemäß den Richtlinien für Flüssigkeitsstrahler. (Dieses Prüfformular dient als Nachweis für die Durchführung der Wiederholungsprüfung und ist gut aufzubewahren!) Kränzle-Prüfsiegelmarken: Best.-Nr.UVV200106

Eigentümer: Typ:.....
 Anschrift: Serien-Nr.:
 Reparatur-Auftrags-Nr.:

| Prüfumfang | I.O. | ja | nein | repariert |
|---|------|----|------|-----------|
| Typenschild (vorhanden) | | | | |
| Betriebsanleitung (vorhanden) | | | | |
| Schutzverkleidung, -vorrichtung | | | | |
| Druckleitung (Dichtheit) | | | | |
| Manometer (Funktion) | | | | |
| Schwimmerventil (Dichtheit) | | | | |
| Spritzeinrichtung (Kennzeichnung) | | | | |
| HD-Schlauch/Einbindung (Beschädigung, Kennzeichnung) | | | | |
| Sicherheitsventil öffnet bei 10 % / 20 % Überschreitung | | | | |
| Netzkabel (Beschädigung) | | | | |
| Schutzleiter (angeklemmt) | | | | |
| Ein- / Aus-Schalter | | | | |
| Verwendete Chemikalien | | | | |
| Freigegebene Chemikalien | | | | |

| Prüfdaten | ermittelter Wert | eingestellt auf |
|--|------------------|-----------------|
| Hochdruckdüse | | |
| Betriebsdruck.....bar | | |
| Abschaltdruck.....bar | | |
| Schutzleiterwiderstand nicht überschritten /Wert | | |
| Isolation | | |
| Arbeitsstrom | | |
| Abschaltpistole verriegelt | | |

Prüfergebnis ankreuzen

- Das Gerät wurde entsprechend den Richtlinien für Flüssigkeitsstrahler durch einen Sachkundigen geprüft, die festgestellten Mängel wurden beseitigt, so dass die Arbeitssicherheit bestätigt wird.
- Das Gerät wurde entsprechend den Richtlinien für Flüssigkeitsstrahler durch einen Sachkundigen geprüft. Die Arbeitssicherheit ist erst nach Beseitigung der festgestellten Mängel durch Reparatur bzw. Austausch der beschädigten Teile wieder sichergestellt.

Die nächste Wiederholungsprüfung nach den Richtlinien für Flüssigkeitsstrahler muß spätestens durchgeführt werden bis: Monat Jahr

Ort, Datum Unterschrift

**Kränzle - weltweit:
Technische Perfektion in Bestform.**

kränzle®

W W W . k r a n z l e . c o m



**I. Kränzle GmbH
Elpe 97
D - 33605 Bielefeld**

Nachdruck nur mit Genehmigung der Firma Kränzle.

Stand 03.09.2012

Technische Änderungen vorbehalten. Best.-Nr.: 30.780 0